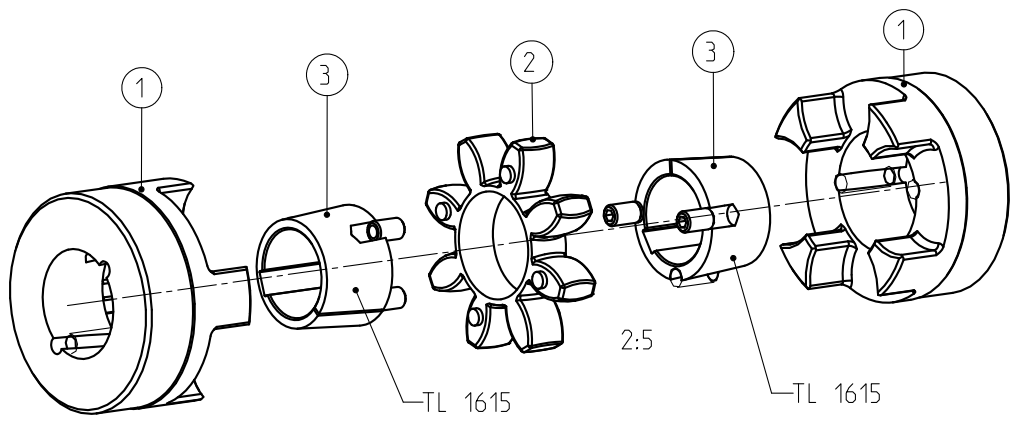



Drehmoment / Torque
 Zahnkranz / spider 92 Sh A T-PUR
 (Zahnkranz / spider 92 Sh A)
 $T_{KN} = 310 \text{ Nm}$
 $T_{Kmax} = 620 \text{ Nm}$

Massenträgheitsmoment / Mass moment of inertia
 $J_{ges.} = 0.007430 \text{ kgm}^2$

Schraubenanzugsmoment Teil 3- 3/8" BSW , $T_A = 20 \text{ Nm}$
 screw tightening torque part 3- 3/8" BSW , $T_A = 20 \text{ Nm}$



Teil 3 = Taper-Klemmbuchse 1615, Passfedernute n. DIN 6885 Bl.1 (* $\varnothing 42\text{H7}$ n. DIN 6885 Bl.3)
 part 3 = Taper clamping bush 1615, Keyway acc. to DIN 6885 sh. 1 (* $\varnothing 42\text{H7}$ acc. to DIN 6885 sh. 3)

Oberflächengüte nach DIN ISO 1302 Reihe 2 Surface quality acc. to DIN ISO 1302 line 2		Schutzvermerk ISO 16016 beachten Note protection mark acc. to ISO 16016			
Allgemeintoleranzen nach DIN ISO 2768 - mH General tolerances acc. to DIN ISO 2768-		Masstab Scale	4:5	Format DIN Size	A3
ROTEX 48 TB1/1 Taper-Klemm Standard				 KTR-Kupplungstechnik GmbH D-48407 Rheine	
Datum	07.02.12	Werkstoff Material	DIN	Teilnummer Part number	Kz
Name	SCHP	Gewicht Weight	4.543		M
					Lfd.-Nr. Current number
					422537
					Index Change
					1