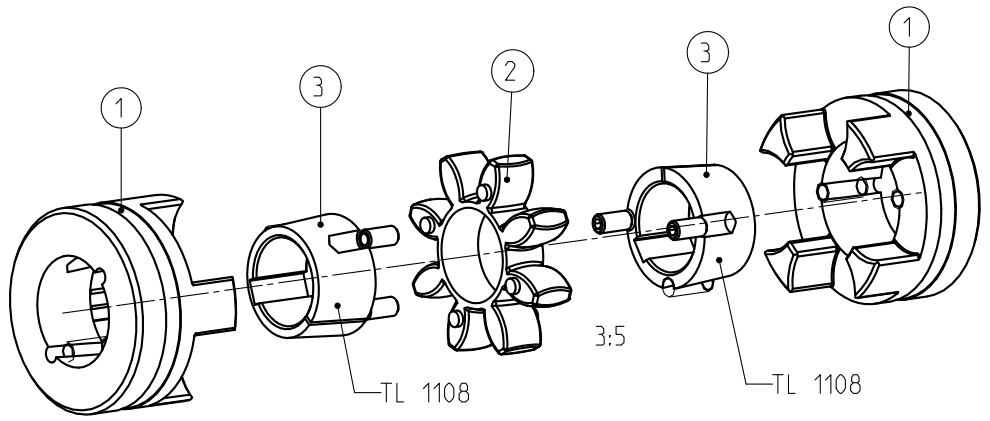



Drehmoment / Torque
 Zahnkranz / spider 92 Sh A T-PUR
 (Zahnkranz / spider 92 Sh A)
 $T_{KN} = 95 \text{ Nm}$
 $T_{Kmax} = 190 \text{ Nm}$

Massenträgheitsmoment / Mass moment of inertia
 $J_{ges.} = 0.0007134 \text{ kgm}^2$

Schraubenanzugsmoment Teil 3- 1/4'' BSW , $T_A = 5.7 \text{ Nm}$
 screw tightening torque part 3- 1/4'' BSW , $T_A = 5.7 \text{ Nm}$



Teil 3 = Taper-Klemmbuchse 1108, Passfedernute n. DIN 6885 Bl.1 (*Ø28H7 n. DIN 6885 Bl.3)
 part 3 = Taper clamping bush 1108, Keyway acc. to DIN 6885 sh. 1 (*Ø28H7 acc. to DIN 6885 sh. 3)

Oberflächengüte nach DIN ISO 1302 Reihe 2 Surface quality acc. to DIN ISO 1302 line 2			Schutzvermerk ISO 16016 beachten Note protection mark acc. to ISO 16016			
Allgemeintoleranzen nach DIN ISO 2768 - mH General tolerances acc. to DIN ISO 2768-			Masstab Scale	5:4	Format DIN Size	A3
ROTEX 28 TB1/1 Taper-Klemm Standard			 KTR-Kupplungstechnik GmbH D-48407 Rheine			
	gezeichnet drawn	Werkstoff Material	Teilnummer Part number	Kz	Lfd.-Nr. Current number	Index Change
Datum	06.02.12	DIN		M	422486	1
Name	SCHP	Gewicht Weight	1.095			