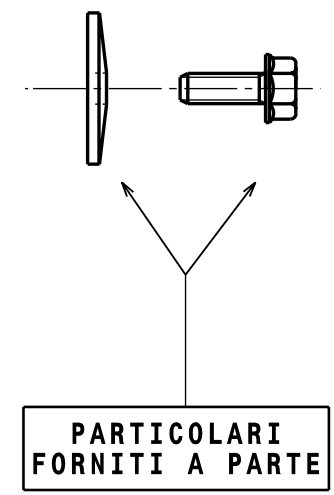
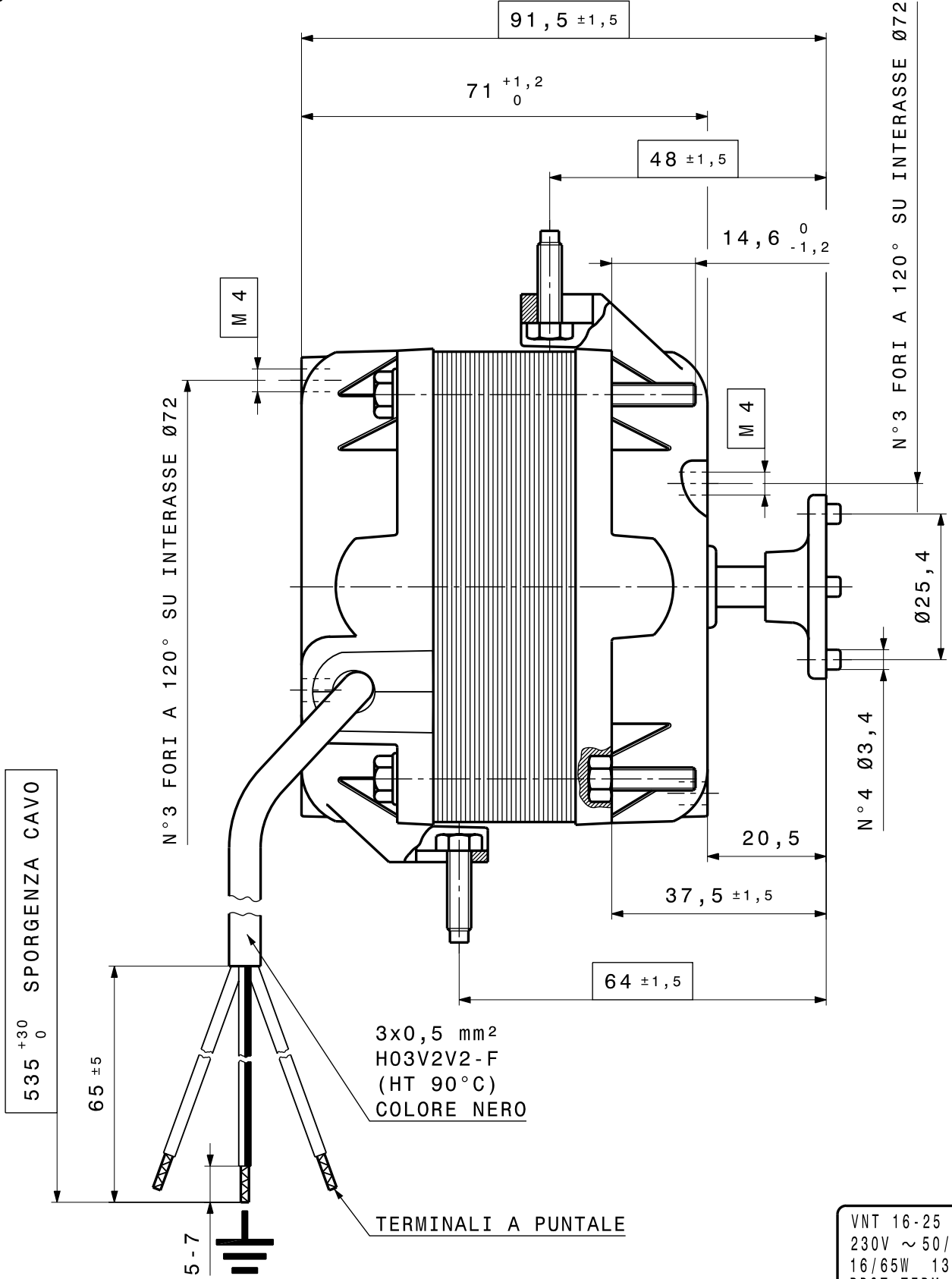
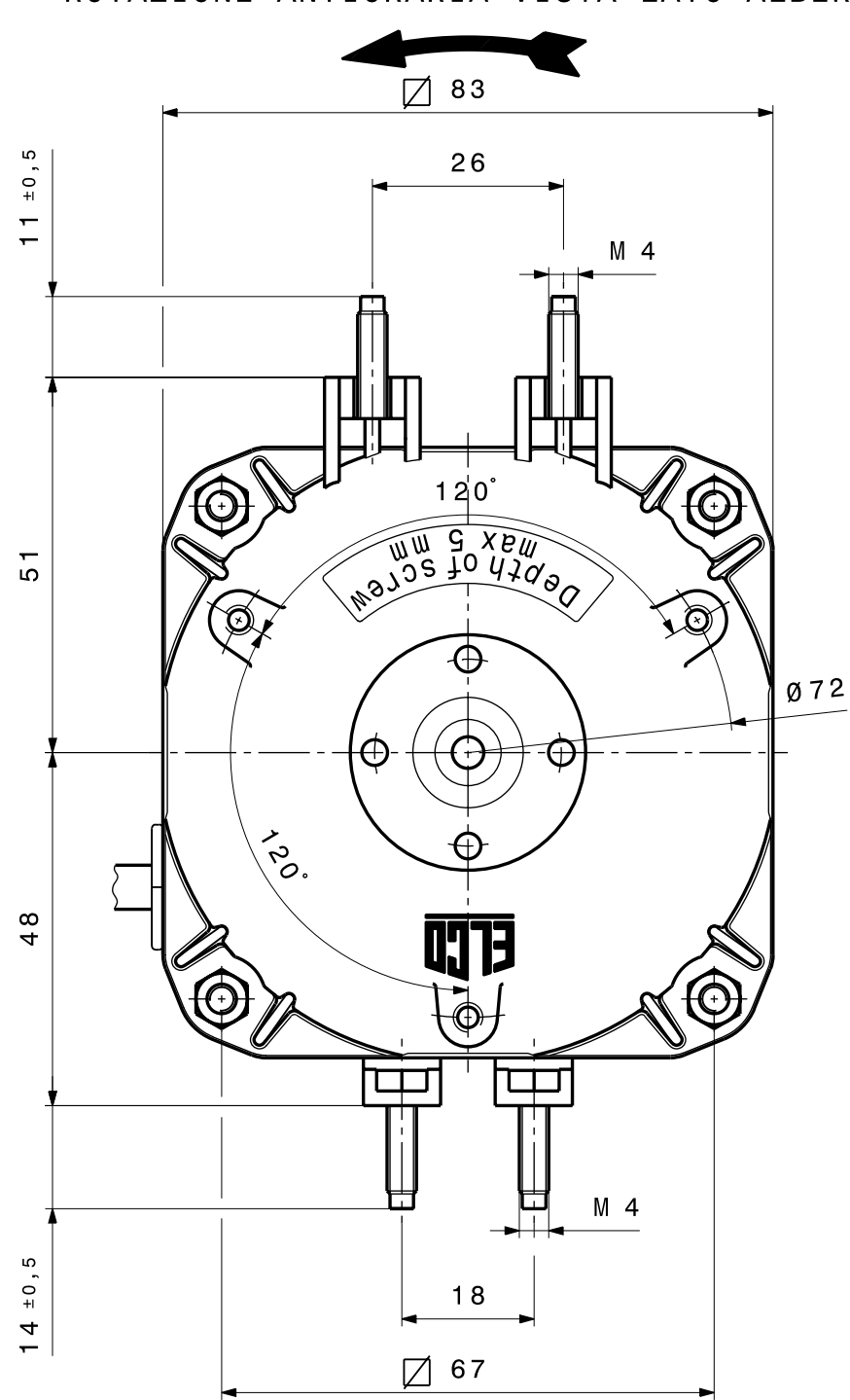


DISEGNO ESEGUITO CON
CAD
VIETATA LA MODIFICA MANUALE

ROTAZIONE ANTIORARIA VISTA LATO ALBERO



VNT 16-25 /029 DATA
230V ~ 50/60Hz 0,45A
16/65W 1300/1550RPM
PROT.TERM. CL.B

CE
REG.-Nr. 4642
NET5T16PVN001

- COPERCHI IN ALLUMINIO
- NOTE DI MONTAGGIO :NORM. EL.UN.0002
- CONTROLLO MECCANICO :NORM. EL.CM. 001
- TARGHETTATURA :NORM. EL.UN.0053
- CONTR. ELETTR. PRESCRIZIONE: M. 1441/1

Ed.	Data	Descrizione	Firma esecutore	Visto
E	18-01-10	Updating due to VDE Certification (old 230/240V - new 230V)	R.M.T.09/0012 A.T.	S.Mapelli T.Sirtori
D	14-10-04	AGGIORNATO TARGHETTE, SCRITTA SU COP.ANT. (ERA 'MADE IN ITALY') E GRAFICA.		CAZZANIGA SIRTORI
C	02-10-02	AGGIORNATO GRAFICA COPERCHIO ANT.(SEDI P/DADI CHIUSURA MOTORE)E QUOTE A DISEGNO.		M.APRUZZESE
B	13-05-02	AGGIORNATO GRAFICAMENTE(TOLTO TAPPI E AGGIUNTO MOZZO SUL COP. ANT.).		GIULIANI D.
A	24-03-01	AGGIORNATO DATI DI TARGA.		GIULIANI D.
MODIFICHE				

Per quote senza tolleranza normativa UNI EN 22768-mK

Trattamento -
Materiale -

ELCO®
Firma GIULIANI D.
Data 20-03-00
Visto
Scala 1:1

MOTORE VNT 16-25 /029
230V ~ 50/60Hz
A NORME 'VDE'

Peso Kg -
Edizione E
N° Rif. EX.4-968-153

NET5T16PVN001